

TE 340 3D SZ

für ungefälzte Wohnraum- und
Objekt Türen an Stahlzargen



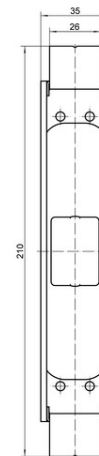
Kombinierbar mit

TE 340 3D
TE 340 3D Energy
TE 340 3D FR

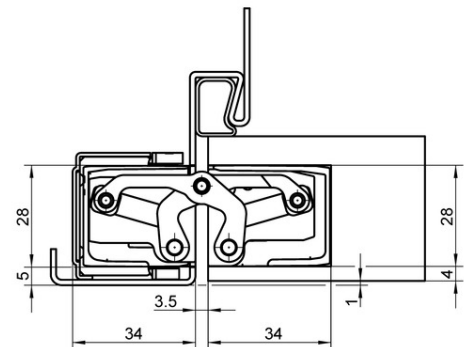
Artikelausführung

| | |
|------------|----------------------|
| Oberfläche | verzinkt (SW 010) |
| VPE | à 10 Stück |
| DIN | DIN rechts und links |
| ART-NR. | 5 401703 0 01006 |
| EAN | 4015471130961 |

| | |
|------------|--------------------------------|
| Oberfläche | Edelstahl unbehandelt (SW 041) |
| VPE | à 10 Stück |
| DIN | DIN rechts und links |
| ART-NR. | 5 401703 0 04106 |
| EAN | 4015471134655 |



Vorderansicht



Stahlzarge