

## Prohlášení o vlastnostech

1309-CPR-0343

1. Dveřní závěs typ: KT-EV/KT-EN, dvojdielný
2. Ident. č.: P207\_00XX, P206\_00XX, K200E0021
3. Účel použití: Dveře
4. Výrobce: Dr. Hahn GmbH & Co. KG  
Postfach 30 01 09  
41181 Mönchengladbach
5. Systém posuzování stálosti vlastností: 1
6. Harmonizovaná norma: EN 1935:2002/AC:2003
7. Oznámený subjekt: PIV, No. 1309, Prüfinstitut Schlösser und Beschläge, Velbert, provedl jakožto oznámená zkušební laboratoř dle EN 1935:2002 k bodům 8.1 až 8.9 počáteční zkoušku a vypracoval zprávu o klasifikaci
8. Základní charakteristiky:

Základní charakteristika	Vlastnost	Harmonizovaná technická specifikace
8.1 Kategorie použití	4	EN 1935:2002/AC:2003
8.2 Zkušební cykly za nepřetržitého provozu	200.000	EN 1935:2002/AC:2003
8.3 Hmotnost dveří	120 kg	EN 1935:2002/AC:2003
8.4 Požární odolnost	0	EN 1634-1
8.5 Bezpečnost	1	EN 1935:2002/AC:2003
8.6 Odolnost proti korozi DIN EN 1670:2007	0/4/5	Klasse 0 = unbeschichtete Produkte Klasse 4 = 240 h Klasse 5 = 480 h
8.7 Odolnost/ochrana proti vloupání	1	EN 1935:2002/AC:2003
8.8 Třída závěsu	13	EN 1935:2002/AC:2003
8.9 Nebezpečné látky	-	EN 1935:2002/AC:2003

9. Vlastnost výrobku dle bodů 1 a 2 odpovídá vlastnosti prohlášené v bodě č. 8.

Za výrobce a ve jménu výrobce podepsal(a):



Eckhard Meyer  
výkonný ředitel  
Mönchengladbach, 02.06.2017



PIV Prüfinstitut Schlösser und Beschläge Velbert  
 Wallstraße 41 – D 42551 Velbert  
 Institutsleitung: Oliver Troska, Dipl.-Ing. (FH)  
 Tel 0049-(0)2051-9506 5  
 Fax 0049-(0)2051-9506 69  
 Mail: [piv.velbert@t-online.de](mailto:piv.velbert@t-online.de)



## Zertifikat der Leistungsbeständigkeit

1309 - CPR - 0343

In Übereinstimmung mit der EU-Verordnung Nr. 305/2011 des Europäischen Parlaments und des Rates vom 9. März 2011 (Bauproduktenverordnung oder CPR) gilt dieses Zertifikat für das Bauprodukt

### Einachsiges Türband KT-EV/KT-EN

#### Direktbefestigung

Artikelnummern siehe Produktmatrix

Ausführung: 2-teiliges Aufschraubband

auf den Markt gebracht unter dem Namen oder der Handelsmarke von

**Dr. Hahn GmbH & Co. KG**

Trompeterallee 162-170  
 D-41189 Mönchengladbach

und produziert in der Produktionsstätte

D-41189 Mönchengladbach  
 Trompeterallee 162-170

Dieses Zertifikat bescheinigt, dass alle Bestimmungen zur Bewertung und Überprüfung der Leistungsbeständigkeit laut der Beschreibung in Anhang ZA der Norm

**EN 1935:2002/AC:2003**

im Rahmen des Systems 1 für die Leistung laut den Angaben in diesem Zertifikat angewendet werden, und dass

die Leistung des Bauprodukts als beständig bleibend bewertet wird.

#### Produkt Klassifizierungsschlüssel

<b>4</b>	<b>7</b>	<b>6</b>	<b>0</b>	<b>1</b>	<b>0/4(5*)</b>	<b>1</b>	<b>13</b>
- Eignung für die Verwendung an Türen in Rettungswegen - Stelle 6: Klasse 0 gilt für unbeschichtete Produkte nach DIN EN 1670:2007 * Stelle 6: Klasse 5 DIN EN 1670:2007 für Oberfläche Verkehrsweiß RAL 9016, Nasslack Titan N							

Dieses Zertifikat wurde erstmals am **03. Januar 2017** ausgestellt und bleibt gültig, bis entweder die harmonisierte Norm, das Bauprodukt, das System zur Bewertung und Überprüfung der Leistungsbeständigkeit oder die Produktionsbedingungen im Werk wesentlich verändert werden, oder bis das Zertifikat von der benannten Zertifizierungsstelle ausgesetzt oder zurückgenommen wird.

Stempel Zertifizierungsstelle

D-Velbert, 08. Mai 2017

Dieses Zertifikat hat insgesamt 4 Seiten.



Oliver Troska, Dipl.-Ing. (FH)  
 Leiter der Zertifizierungsstelle



PIV Prüfinstitut Schlösser und Beschläge Velbert  
Wallstraße 41 – D 42551 Velbert  
Institutsleitung: Oliver Troska, Dipl.-Ing. (FH)  
Tel 0049-(0)2051-9506 5  
Fax 0049-(0)2051-9506 69  
Mail: piv.velbert@t-online.de



## Anlage zum Zertifikat der Leistungsbeständigkeit

1309 - CPR - 0343

Wesentliche Merkmale	Abschnitte dieser Europäischen Norm	Mandatierte Stufen und/oder Klassen	Anmerkungen
Selbstschließend Anfangsmessungen des Reibmomentes	5.1	keine	≤ 4 Nm
Belastung-Verformung	5.2.1		bestanden
Seitliche/Vertikale Verschiebung unter Belastung	5.2.2		liegt innerhalb der gerasterten Fläche in Bild G.1
Seitliche/Vertikale Verschiebung nach dem Entlasten			bestanden
Überbelastung	5.6		npd
Eignung für Brand- und/ oder Rauchschutztüren	5.4		Klasse 7 / 200.000 Zyklen
Dauerfunktionstüchtigkeit Dauerbetriebsprüfung	5.5	liegt innerhalb der gerasterten Fläche in Bild G.2	
Seitlicher/Vertikaler Verschleiß		≤ 4 Nm	
Max. zulässiges Reibmoment - nach 20 Zyklen - nach Ende der Prüfung		≤ 4 Nm	
Korrosionsbeständigkeit		unbeschichtet Klasse 0, beschichtet Klasse 5 für Oberfläche Verkehrsweiß RAL 9016, Nasslack Titan N nach EN 1670	
Gefährliche Substanzen	ZA.1		Der Hersteller erklärt, dass das Produkt keine gefährlichen Stoffe enthält oder freisetzt, die die in den europäischen Normen und in nationalen Vorschriften festgelegten Höchstwerte überschreiten.





PIV Prüfinstitut Schlösser und Beschläge Velbert  
Wallstraße 41 – D 42551 Velbert  
Institutsleitung: Oliver Troska, Dipl.-Ing. (FH)  
Tel 0049-(0)2051-9506 5  
Fax 0049-(0)2051-9506 69  
Mail: [piv.velbert@t-online.de](mailto:piv.velbert@t-online.de)



1309

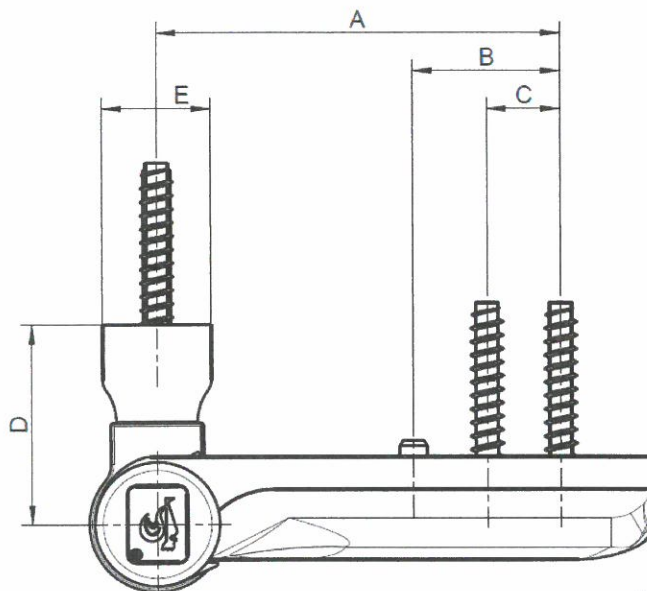
## Anlage zum Zertifikat der Leistungsbeständigkeit

1309 - CPR - 0343

### Produktmatrix

Produktbezeichnung	KT-EV Direktbefestigung
--------------------	-------------------------

Artikel-Nr.	A [mm]	B [mm]	C [mm]	D [mm]	E [mm]	Teiligkeit [Stk.]	EN 1935 [Klasse]
P207_00XX	74	27	13,5	30	12	2	13
P207_00XX	74	27	13,5	30	15	2	13
P207_00XX	74	27	13,5	33	15	2	13
P207_00XX	74	27	13,5	30	20	2	13
P207_00XX	74	27	13,5	31,5	20	2	13
P207_00XX	74	27	13,5	33	20	2	13
P207_00XX	74	27	13,5	34,5	20	2	13
P207_00XX	74	27	13,5	37	20	2	13
K200E0021	optional						



  
Oliver Troska, Dipl.-Ing. (FH)  
Leiter der Zertifizierungsstelle



PIV Prüfinstitut Schlösser und Beschläge Velbert  
Wallstraße 41 – D 42551 Velbert  
Institutsleitung: Oliver Troska, Dipl.-Ing. (FH)  
Tel 0049-(0)2051-9506 5  
Fax 0049-(0)2051-9506 69  
Mail: [piv.velbert@t-online.de](mailto:piv.velbert@t-online.de)



1309

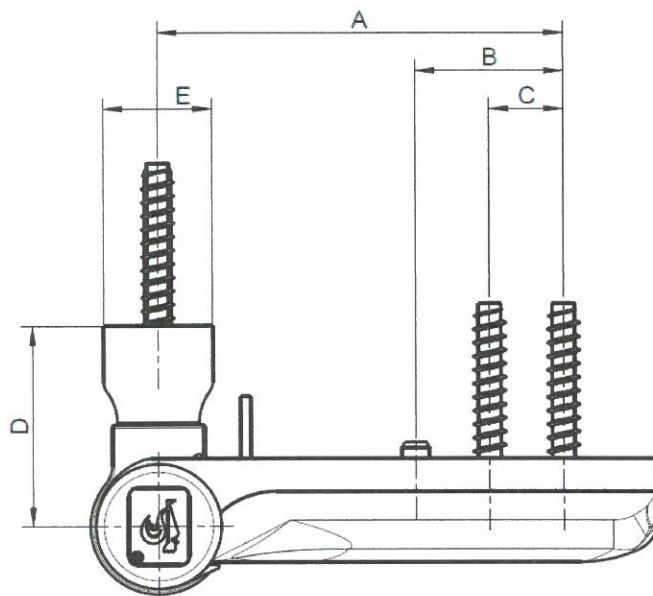
## Anlage zum Zertifikat der Leistungsbeständigkeit

1309 - CPR - 0343

### Produktmatrix

Produktbezeichnung	KT-EN Direktbefestigung
--------------------	-------------------------

Artikel-Nr.	A [mm]	B [mm]	C [mm]	D [mm]	E [mm]	Teiligkeit [Stk.]	EN 1935 [Klasse]
P206_00XX	74	27	13,5	30	20	2	13
P206_00XX	74	27	13,5	31,5	20	2	13
P206_00XX	74	27	13,5	33	20	2	13
P206_00XX	74	27	13,5	34,5	20	2	13
P206_00XX	74	27	13,5	37	20	2	13
K200E0021	optional						



  
Oliver Troska, Dipl.-Ing. (FH)  
Leiter der Zertifizierungsstelle



PIV Prüfinstitut Schlösser und Beschläge Velbert  
Wallstraße 41 – D 42551 Velbert  
Institutsleitung: Oliver Troska, Dipl.-Ing. (FH)  
Tel 0049-(0)2051-9506 5  
Fax 0049-(0)2051-9506 69  
Mail: piv.velbert@t-online.de



1309

Dieses Dokument ist eine Übersetzung des Zertifikates durch Dr. Hahn GmbH & Co KG

## Osvědčení o stálosti vlastností

**1309 - CPR - 0343**

v souladu s nařízením č. 305/2011 Evropského parlamentu a Rady ze dne 09.03.2011 (kterým se stanoví harmonizované podmínky pro uvádění stavebních výrobků na trh). Tento certifikát platí pro stavební výrobek

### Jednoosý dveřní závěs KT-EV / KT-EN

přímé sešroubování

Číslo výrobku: Viz matrice produktu

**Provedení: 2-dílné**

zhotovený pro potřeby trhu pod názvem nebo obchodní značkou

**Dr. Hahn GmbH & Co. KG  
Trompeterallee 162-170  
41189 Mönchengladbach**

a vyrobený ve výrobním podniku

**41189 Mönchengladbach  
Trompeterallee 162-189**

Tento certifikát potvrzuje, že jsou uplatněna všechna ustanovení pro vyhodnocení a kontrolu stálosti vlastností podle popisu v příloze ZA této normy

**EN 1935:2002/AC:2003**

v rámci systému 1 pro vlastnosti podle údajů v tomto certifikátu, a že

**lze vlastnosti stavebního výrobku ohodnotit jako stálé.**

#### Produkt Klassifizierungsschlüssel

<b>4</b>	<b>7</b>	<b>6</b>	<b>0</b>	<b>1</b>	<b>0/4(5*)</b>	<b>1</b>	<b>13</b>
Způsobitý pro použití u dveří pro únikové cesty Místo 6: Třída 0 platí pro nepotažené výrobky podle DIN EN 1670:2007 Místo 6: třída 5 podle DIN EN 1670:2007 pro povrch dopravní bílá RAL 9016, mokry lak Hahn Titan N							

Tento certifikát byl poprvé vystavený 03.01.2017 a zůstává platný, dokud nedojde k podstatným změnám harmonizované normy, stavebního výrobku, systému pro vyhodnocení a kontrolu stálosti vlastností nebo výrobních podmínek v závodě, anebo dokud nebude certifikát pozastaven anebo zrušen.



PIV Prüfinstitut Schlösser und Beschläge Velbert  
Wallstraße 41 – D 42551 Velbert  
Institutsleitung: Oliver Troska, Dipl.-Ing. (FH)  
Tel 0049-(0)2051-9506 5  
Fax 0049-(0)2051-9506 69  
Mail: piv.velbert@t-online.de

CE

1309

Tento dokument je překlad certifikátu na výrobky firmy Dr. Hahn GmbH & Co.KG.

### Příloha k certifikátu o stálosti vlastností

#### 1309 - CPR - 0343

Základní charakteristiky	Úseky této evropské normy	Mandátované stupně a/nebo třídy	Poznámky
Samozavírací Počáteční měření třecího momentu	5.1		4Nm
Deformace při zatížení	5.2.1		
Boční / vertikální posunutí při zatížení			obstál
Boční / vertikální posunutí po zbavení zatížení			nachází se v rámci mřížkové plochy v obraze G.1
Přetížení	5.2.2		obstál
Způsobilost pro ohnivzdorné dveře a/nebo dveře chránící proti kouři	5.6		npd
Způsobilost trvalé funkce Kontrola trvalého provozu	5.4	žádné	Třída 7 I 200.000 Cykly
Boční / vertikální opotřebení			nachází se v rámci mřížkové plochy v obraze G.2
Max. povolený třecí moment po 20 cyklech na konci zkoušky			4Nm
Odolnost vůči korozi	5.5		4Nm
			nepotažený Třída 0 potažený Třída 7 pro povrch dopravní bílá RAL 9016, mokrý lak Titan N podle EN 1670
Nebezpečné látky	ZA.I		Výrobce prohlašuje, že výrobek neobsahuje žádné nebezpečné látky ani je neuvolňuje, které by překračovaly nejvyšší hodnoty, stanovené evropskými normami a národními předpisy.

Tschechisch

## Prohlášení o nezávadnosti

Nařízení REACH ES 1907/2006

Vážený zákazníku,

dne 1.6.2007 vstoupilo v platnost nařízení ES 1907/2006 pro registraci, klasifikaci, schvalování a omezení chemických látek (REACH). Cílem je registrace a klasifikace všech chemikálií používaných v Evropské unii.

Firma Dr. Hahn GmbH & Co. KG je výrobce dveřních závěsů a tím výrobce takzvaných „výrobků“. Nevyrábíme žádné vlastní chemické látky, nýbrž je používáme výhradně jako pomocné látky v naší výrobě. Jako takový „následný uživatel“ nemáme povinnost sami provádět předběžnou registraci, nýbrž jsme odkázáni na informace a obzvláště na registraci použitých chemických látek našimi subdodavateli. Fáze předběžné registrace, která skončila 1. prosince 2008, je už ukončena a nezpůsobila dosud žádná znatelná omezení v programu našich výrobků a služeb.

Podle našeho aktuálního stavu znalostí a dosud předložených informací našich subdodavatelů neobsahují vám dosud dodané výrobky žádné látky, které jsou uvedeny v seznamu vzbužujících mimořádné obavy (SVHC; platného k 20.6.2013) podle přílohy XIV nařízení REACH.

Tyto informace o produktech se opírají o aktuální stav našich znalostí a zkušeností.

Pro další dotazy jsme vám rádi k dispozici.

S pozdravem

Dr. Hahn GmbH & Co. KG



Ulli Cremers

QMB

Mönchengladbach, den 24.06.2013