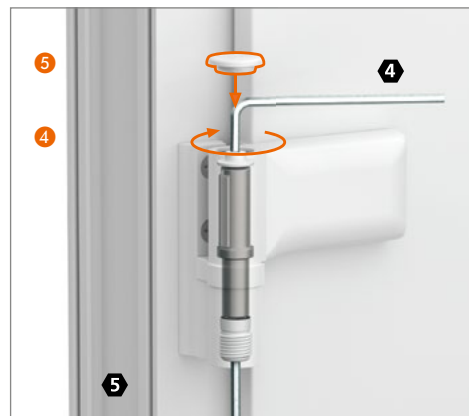
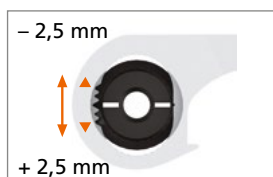
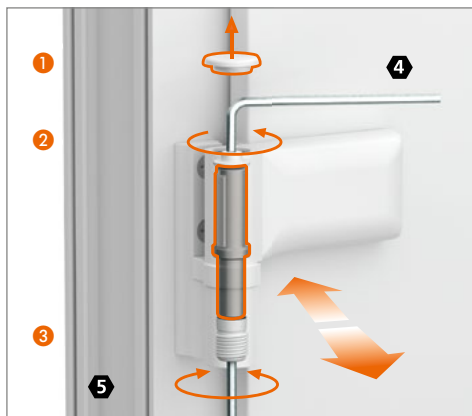


## Návod na seřízení

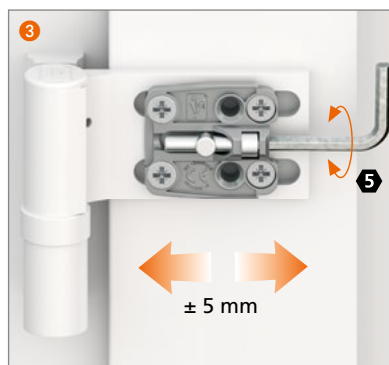


Jen pro  
profesionální použití

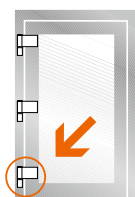
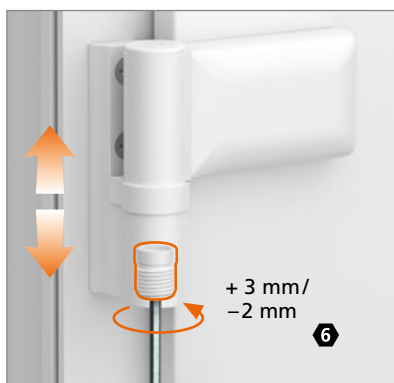
### Seřízení přtlaku na těsnění



### Seřízení ve vodorovném směru



### Seřízení ve svislém směru



**Upozornění:**  
křídlo má nést spodní závěs, seřízení ostatních závěsů tomu  
připůsobte.



Kluzná vložka je bezúdržbového plastu s příměsí teflonu  
– v žádném případě ji nemažte!

 **Dr. Hahn**<sup>®</sup>  
ZÁVĚSY. MADE IN GERMANY.



**Dr. Hahn GmbH & Co. KG**

Trompeterallee 162–170 · D-41189 Mönchengladbach  
Postfach 400109 · D-41181 Mönchengladbach  
Phone +49(0)2166/954-3 · E-Mail: [prodej@dr-hahn.cz](mailto:prodej@dr-hahn.cz)  
[www.dr-hahn.eu](http://www.dr-hahn.eu)