

**DE** Verstellhinweise

Nur für Fachpersonal!

**EN** Adjustment instructions

Only for specialist personnel!

**FR** Notice de réglages

Uniquement pour le personnel spécialisé !

**ES** Instrucciones de regulación

¡Solo para personal especializado!

## SIKU 3D K3

**DE** Bandsysteme für

Kunststoff-Haustüren

**EN** Hinge systems for PVCu

entrance doors

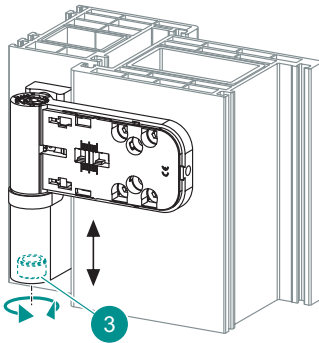
**FR** Systèmes de paumelle pour

portes d'entrée en PVC

**ES** Sistemas de bisagras para

puertas de exterior de PVC

### 3D-Verstellung / 3D adjustment / Réglage 3D / Ajuste 3D



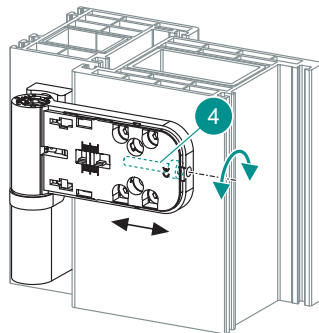
**◇** Höhenverstellung / Height adjustment / Réglage vertical / Regulación de altura:

**DE** Mit ③ den Türflügel in die passende Position bringen. Die Bänder nur gleichmäßig verstellen!

**EN** Take the door part to the correct position with ③. Adjust the hinges uniformly!

**FR** Avec ③ placer la porte dans la position appropriée. Régler uniformément les paumelles !

**ES** Con ③ ajuste la hoja de la puerta a la posición deseada. Las bisagras se deben ajustar de manera uniforme.



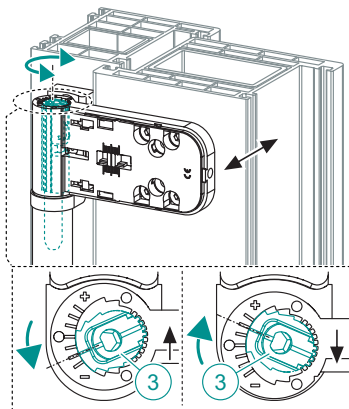
**<>** Seitenverstellung / Side adjustment / Réglage latéral / Ajuste lateral:

**DE** Mit ④ den Türflügel in die passende Position bringen. Spannungen auf der Achse vermeiden!

**EN** Take the door part to the correct position with ④. Avoid any strain on the axis!

**FR** Avec ④ placer la porte dans la position appropriée. Éviter les tensions sur l'axe.

**ES** Con ④ ajuste la hoja de la puerta a la posición deseada. Evite tensiones en el eje.



**□** Andruckverstellung / Depth adjustment / Réglage de la compression de joint / Ajuste de profundidad:

**DE** Mit ③ den Türflügel in den passenden Andruck bringen.

**EN** Take the door part into the correct depth uniformly with ③.

**FR** Avec ③ placer la porte uniformément à la bonne compression.

**ES** Con ③ ajuste uniformemente la hoja de la puerta hasta alcanzar la profundidad necesaria.