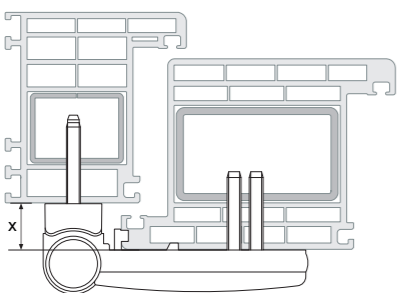
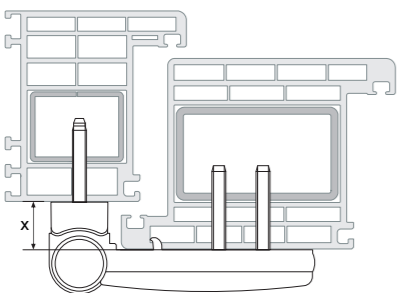


## Einbausituationen / Applications / Situations de montage / Aplicaciones

		15–19 mm	18–22 mm	21–25 mm	24–28 mm
	DE Überschlagstärke x / EN Overlap thickness x / FR Epaisseur de recouvrement x / ES Altura de la solapa x				
<b>Var. A</b> 	K 3030	■			
	K 3130		■		
	K 3230			■	
	K 3330				■
<b>Var. B</b> 	K 3035	■			
	K 3135		■		
	K 3235			■	
	K 3335				■

## Zubehör / Accessories / Accessoires / Accesorios

		Var. A	Var. B
5 250640 0	DE Bohrkörper SIKU 3D K 3030 / EN Drilling jig SIKU 3D K 3030 / FR Corps de perçage SIKU 3D K 3030 / ES Cuerpo para taladrar SIKU 3D K 3030	■	
5 250642 0	DE Bohrkörper SIKU 3D K 3035 / EN Drilling jig SIKU 3D K 3035 / FR Corps de perçage SIKU 3D K 3035 / ES Cuerpo para taladrar SIKU 3D K 3035		■
5 250910 0	DE Teleskoplehre SIKU 3D K 3030 / EN Telescope jig SIKU 3D K 3030 / FR Gabarit télescopique SIKU 3D K 3030 / ES Platilla telescópica SIKU 3D K 3030	■	
5 250916 0	DE Teleskoplehre SIKU 3D K 3035 / EN Telescope jig SIKU 3D K 3035 / FR Gabarit télescopique SIKU 3D K 3035 / ES Platilla telescópica SIKU 3D K 3035		■

Fräsdaten im Produktselektor / Milling data in the product selector /  
 Données de fraisage dans le sélecteur de produits / Datos de fresado en el selector de productos: [www.simonswerk.com](http://www.simonswerk.com)

DE Montageanleitung  
 Nur für Fachpersonal!

EN Assembly instructions  
 Only for specialist personnel!

FR Instructions de montage  
 Uniquement pour  
 le personnel spécialisé !

ES Instrucciones de montaje  
 ¡Solo para  
 personal especializado!

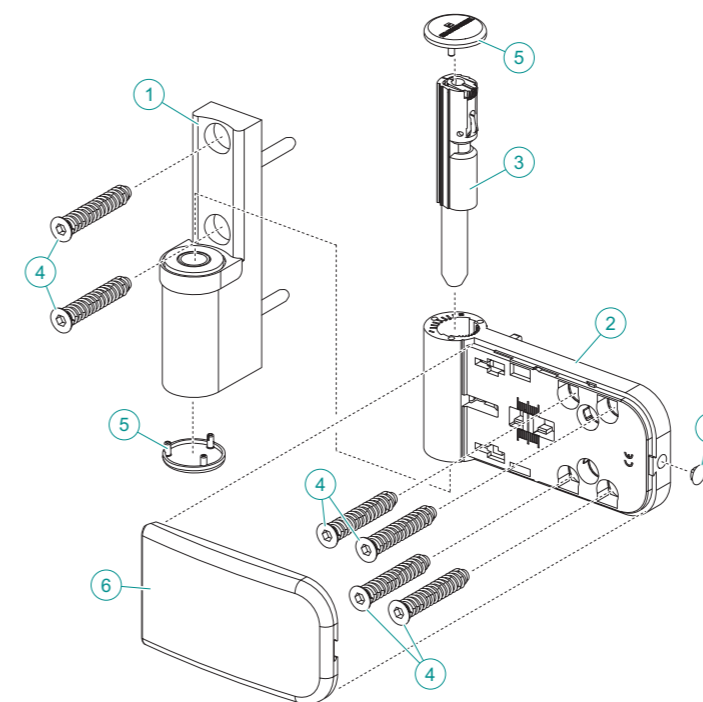
## SIKU 3D K3

DE Bandsysteme für  
 Kunststoff-Haustüren

EN Hinge systems for PVCu  
 entrance doors

FR Systèmes de paumelle pour  
 portes d'entrée en PVC

ES Sistemas de bisagras para  
 puertas de exterior de PVC










## Belastungswert / Load capacity / Valeur de charge / Valor de carga

< 120 kg

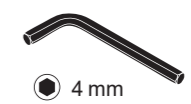
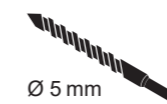
## 3D-Verstellung / 3D adjustment / Réglage 3D / Ajuste 3D

±5 mm    +5 mm / -1 mm    ±2 mm

## Lieferumfang / Scope of supply / Livraison / Material incluido

1x	DE Bandsystem / EN Hinge system / FR Système de paumelle / ES Sistema de bisagras	     
6x	40 mm	

## Notwendiges Werkzeug / Tools required / Outils nécessaires / Herramienta necesaria



## DE Hinweise

Technische Informationen auf  
 Webseite oder im Produktkatalog  
 berücksichtigen.  
 Für passgenauen Sitz des Bandes  
 bei verwendeter Materialart wird  
 eine Probefräsung empfohlen.  
 Belastungswert bezieht sich auf  
 Verwendung von 2 Bändern pro  
 Türflügel von 1 x 2 m.  
**Band niemals ölen, es kann da-  
 durch beschädigt werden! Band  
 ist wartungsfrei.**

## EN Notes

Observe technical information on  
 the website or in the product cata-  
 logue.  
 A trial milling is recommended for  
 the correct fit of the hinge on the  
 material type used.  
 Load capacity refers to the use of  
 2 hinges per door part of 1 x 2 m.  
**Never oil the hinge, this can  
 result in damage! The hinge does  
 not need maintenance.**

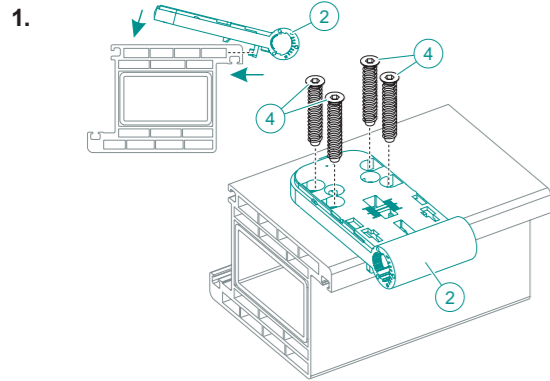
## FR Consignes

Tenir compte des informations techni-  
 ques figurant sur le site Internet ou  
 dans le catalogue de produits.  
 Pour un positionnement précis de la  
 paumelle, nous vous conseillons de  
 procéder à un fraisage d'essai sur le  
 type de matériau utilisé.  
 Les charges sont indiqués sur une  
 base de deux paumelles pour une  
 porte de 1 x 2 m.  
**Ne jamais graisser la paumelle,  
 elle risque de s'endommager !  
 La paumelle ne nécessite aucun  
 entretien.**

## ES Notas

Tenga en cuenta las informaciones  
 técnicas que se encuentran en la  
 página web o en el catálogo de  
 productos.  
 Se recomienda utilizar una plantilla  
 de fresado para ajustar perfecta-  
 mente las bisagras en el material  
 utilizado.  
 Los valores de carga hacen referen-  
 cia al uso de 2 bisagras por hoja de  
 puerta de 1 x 2 m.  
**¡No engrase nunca las bisagras,  
 ya que pueden sufrir daños! Las  
 bisagras no precisan de mante-  
 nimiento.**

## Montage / Assembly / Montage / Montaje

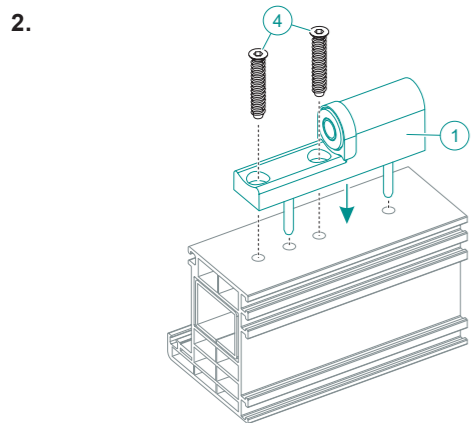


**DE** Das Band-Flügelteil (2) durch leichte Drehbewegungen in die Türflügel-Bohrungen einsetzen und mit den 4 Schrauben (4) befestigen.

**EN** Insert the hinge door part (2) into the door part holes using slight rotating movements and secure using the 4 screws (4).

**FR** Placer la partie d'ouvrant de la paumelle (2) en tournant légèrement dans les perçages d'ouvrant et fixer avec les 4 vis (4).

**ES** Inserte la parte de la bisagra para la puerta (2) con un ligero movimiento de giro en los orificios de la hoja de la puerta y fijela con los 4 tornillos (4).

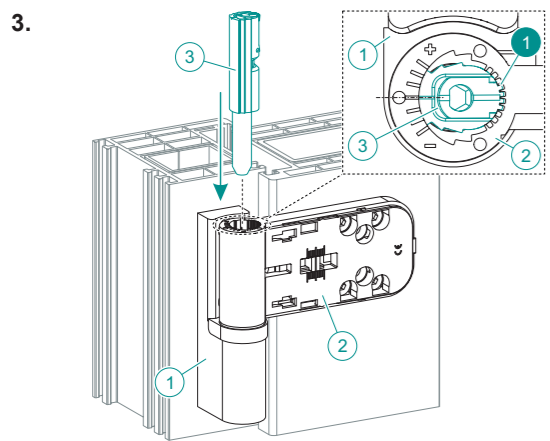


**DE** Das Band-Rahmenteil (1) in die Rahmen-Bohrungen einsetzen und mit den 2 Schrauben (4) befestigen.

**EN** Insert the hinge frame part (1) into the frame holes and secure using the 2 screws (4).

**FR** Placer la partie dormant de la paumelle (1) dans les perçages de dormant et fixer avec les 2 vis (4).

**ES** Inserte la parte de la bisagra para el marco (1) en los orificios del marco y fijela con los 2 tornillos (4).

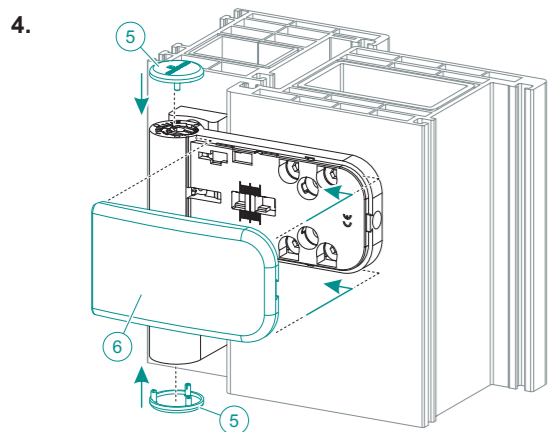


**DE** Den Türflügel in den Rahmen einlegen. Den Bandstift (3) von oben komplett hineinschlagen. Der Bandstift richtet sich je nach Überschlagstärke aus. Darauf achten, dass die Stiftverzahnung (1) greift!

**EN** Place the door part into the frame. Completely drive in the hinge pin (3) from above. The hinge pin aligns itself depending on the overlap thickness. Make sure that the pin tooth system (1) engages!

**FR** Poser l'ouvrant dans le dormant. Enfoncer complètement la tige de paumelle (3) par le haut. La tige de paumelle dépend de l'épaisseur de recouvrement. Veiller à ce que la denture de tige (1) s'enclenche!

**ES** Inserte la hoja de la puerta en el marco. Inserte el perno de la bisagra (3) completamente desde arriba. El perno de la bisagra se alinea en función de la altura de la solapa. Asegúrese de que encaje el engranaje del perno (1).

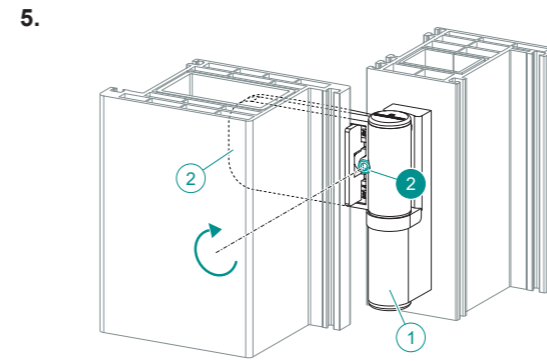


**DE** Die Abdeckkappen (5) aufstecken. Die Abdeckplatte (6) auf das Band-Flügelteil aufsetzen und zum Rahmen hin verschieben, bis sie einrastet.

**EN** Fit the covering caps (5). Place the cover plate (6) onto the hinge door part and move towards the frame until it locks into place.

**FR** Insérer les capuchons de recouvrement (5). Placer la plaque de recouvrement (6) sur la partie d'ouvrant de la paumelle et pousser vers le dormant jusqu'à ce qu'elle s'enclenche.

**ES** Coloque las tapas embellecedoras (5). Coloque la placa embellecedora (6) en la parte de la bisagra para la puerta y muévela hacia el marco hasta que encaje.



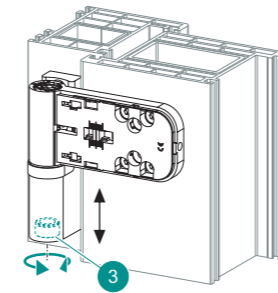
**DE Optional:** Bei nach außen öffnenden Türen den Gewindestift (2) in das Band-Flügelteil (2) eindrehen, um den Bandstift gegen Entfernen zu sichern.

**EN Optional:** In the case of outward opening doors, turn the grub screw (2) into the hinge door part (2) in order to secure the hinge pin against removal.

**FR Option:** Portes ouvertes vers l'extérieur, enfoncer la vis sans tête (2) dans la partie d'ouvrant de la paumelle (2) pour sécuriser la tige de paumelle contre tout retrait.

**ES Opcional:** En el caso de las puertas que se abren hacia fuera, atornille el tornillo prisionero (2) en la parte de la bisagra para la puerta (2) para asegurar el perno de la bisagra contra extracciones.

### 3D-Verstellung / 3D adjustment / Réglage 3D / Ajuste 3D



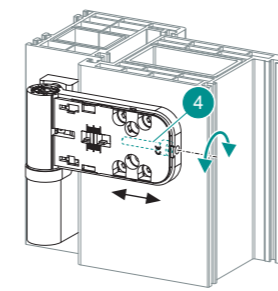
#### ⇅ Höhenverstellung / Height adjustment / Réglage vertical / Regulación de altura:

**DE** Mit (3) den Türflügel in die passende Position bringen. Die Bänder nur gleichmäßig verstellen!

**EN** Take the door part to the correct position with (3). Adjust the hinges uniformly!

**FR** Avec (3) placer la porte dans la position appropriée. Régler uniformément les paumelles !

**ES** Con (3) ajuste la hoja de la puerta a la posición deseada. Las bisagras se deben ajustar de manera uniforme.



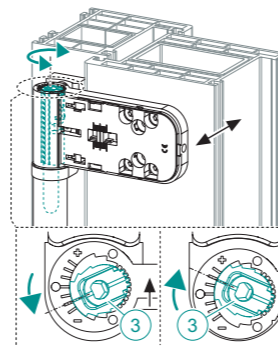
#### ↔ Seitenverstellung / Side adjustment / Réglage latéral / Ajuste lateral:

**DE** Mit (4) den Türflügel in die passende Position bringen. Spannungen auf der Achse vermeiden!

**EN** Take the door part to the correct position with (4). Avoid any strain on the axis!

**FR** Avec (4) placer la porte dans la position appropriée. Éviter les tensions sur l'axe.

**ES** Con (4) ajuste la hoja de la puerta a la posición deseada. Evite tensiones en el eje.



#### ▣ Andruckverstellung / Depth adjustment / Réglage de la compression de joint / Ajuste de profundidad:

**DE** Mit (3) den Türflügel in den passenden Andruck bringen.

**EN** Take the door part into the correct depth uniformly with (3).

**FR** Avec (3) placer la porte uniformément à la bonne compression.

**ES** Con (3) ajuste uniformemente la hoja de la puerta hasta alcanzar la profundidad necesaria.

↔ Seite  
Side  
Latéral  
Lado

⇅ Höhe  
Height  
Hauteur  
Altura

▣ Andruck  
Depth  
Compression  
Profundidad

● Innensechskant  
Hexagon socket  
Six pans creux  
Llave Allen

★ TORX®