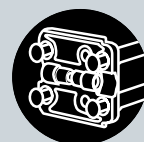




Hahn KT-EV / KT-EN

Pro vchodové i vedlejší dveře



Montážní návod a návod na seřízení

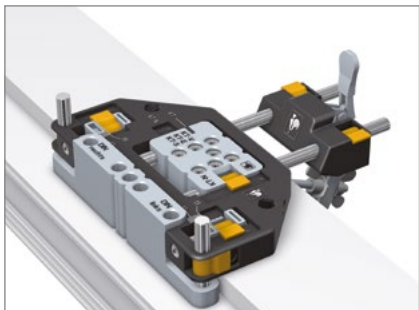


Montážní návod

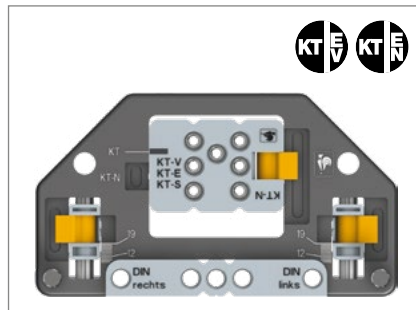


Jen pro
profesionální použití

Vrtací šablony (zobrazeny pro levé dveře)

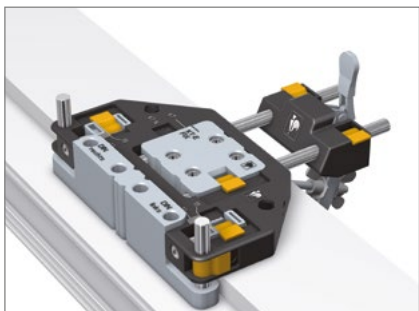


Vrtací šablona s upínákem
Objednací číslo: T315A0001

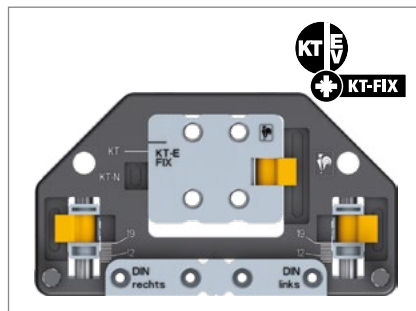


Vrtací šablona bez upínáku
Objednací číslo: T315A0000

Vrtací šablony (zobrazeny pro levé dveře)



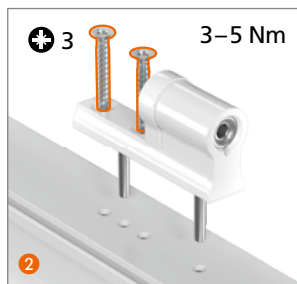
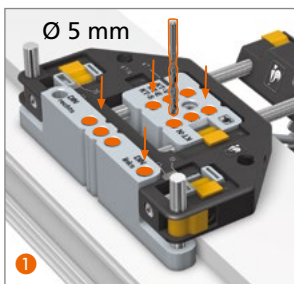
Vrtací šablona s upínákem
Objednací číslo: T315A0F07



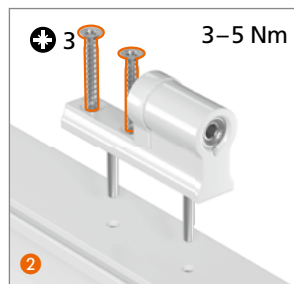
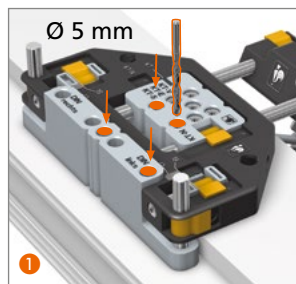
Vrtací šablona bez upínáku
Objednací číslo: T315A0F06

Montáž rámového dílu

! Se standardními šrouby

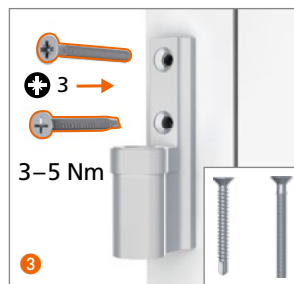
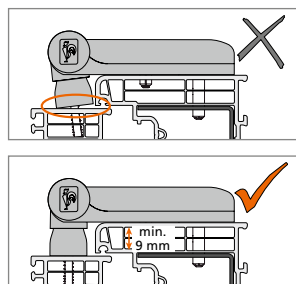
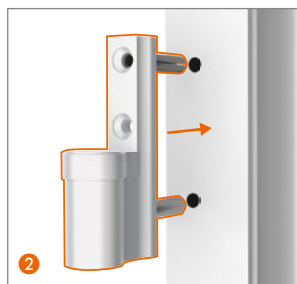
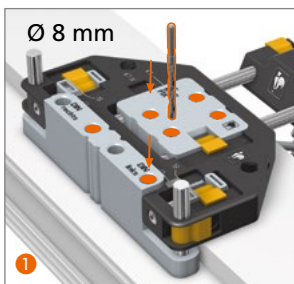


! Se samozávrtnými šrouby

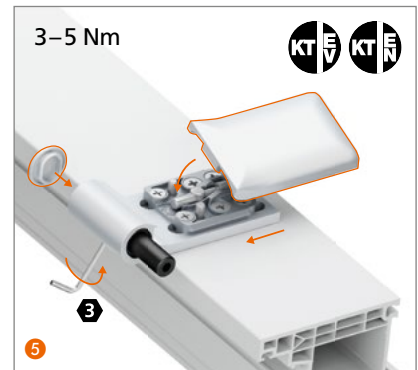
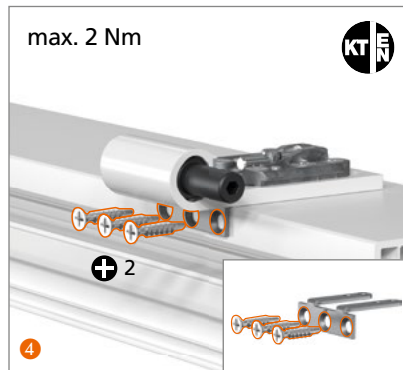
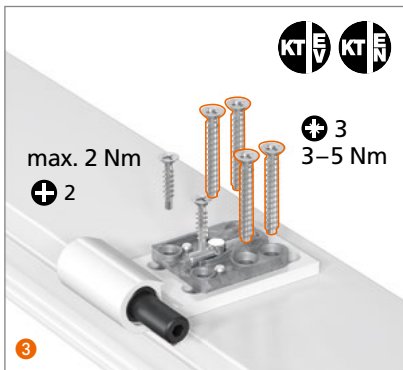


Montáž rámového dílu

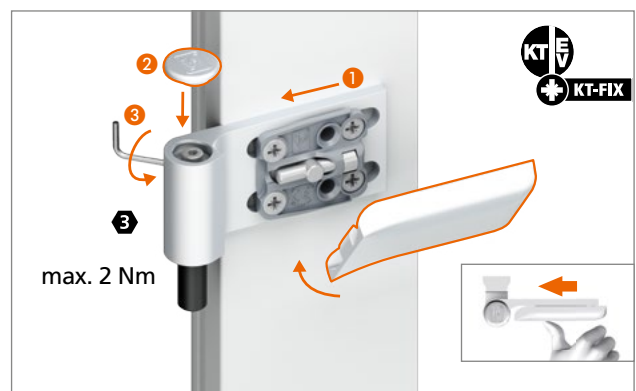
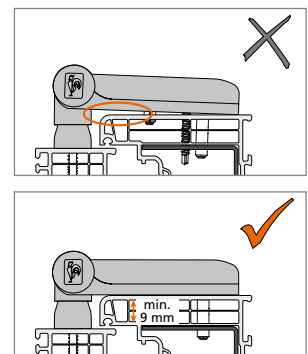
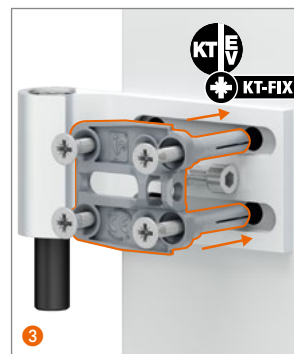
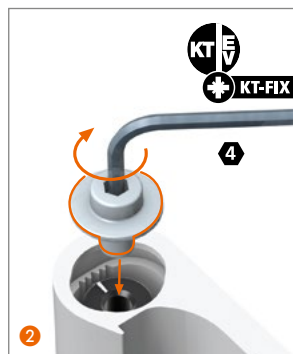
! KT-EV FIX



Montáž křídlového dílu



Montáž křídlového dílu

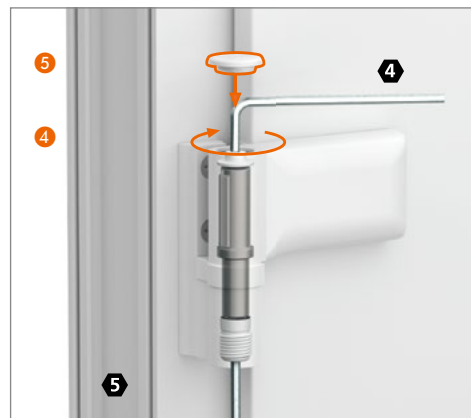
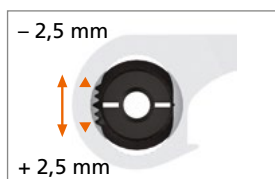
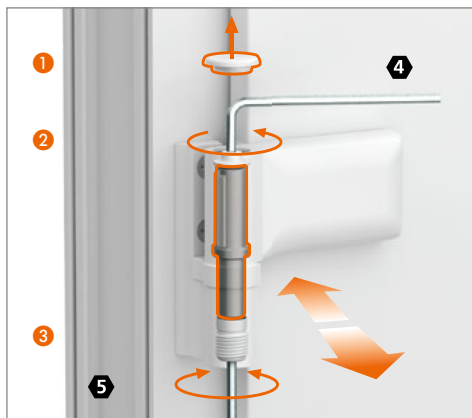


Návod na seřízení

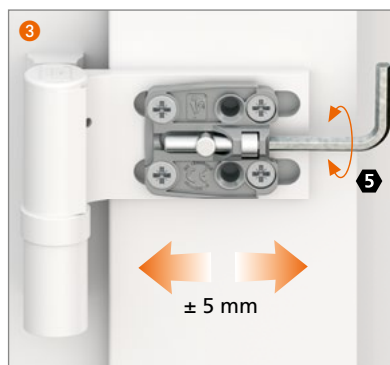


Jen pro
profesionální použití

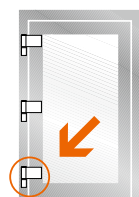
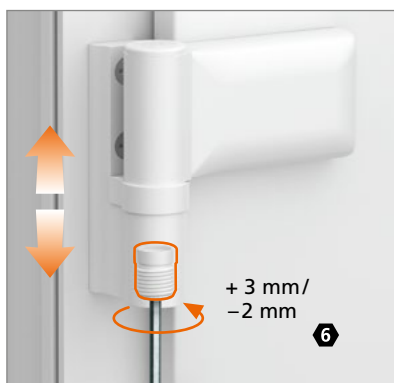
Seřízení přtlaku na těsnění



Seřízení ve vodorovném směru



Seřízení ve svislém směru



Upozornění:
křídlo má nést spodní závěs, seřízení ostatních závěsů tomu
připůsobte.

Kluzná vložka je bezúdržbového plastu s příměsí teflonu
– v žádném případě ji nemažte!

Dr. Hahn[®]
ZÁVĚSY. MADE IN GERMANY.



Dr. Hahn GmbH & Co. KG

Trompeterallee 162–170 · D-41189 Mönchengladbach
Postfach 400109 · D-41181 Mönchengladbach
Phone +49(0)2166/954-3 · E-Mail: prodej@dr-hahn.cz
www.dr-hahn.eu