

Dodávané barvy/povrchy:



Roletové kování blaugelb ½ NGT35 vnější PZ92

Volný výběr barevné varianty na vnitřní straně díky vhodnému ½ kování s klikou DGT35 vnitřní.

- Extra nízká klika pro speciální řešení u žaluzií, slunečních clon atd.
- Vysoce kvalitní materiály a povrchy
- Skryté přišroubování
- Elegantní vzhled na dveřích

Roletové kování blaugelb ½ NGT35 vnější PZ92

Volný výběr barevné varianty na vnitřní straně díky vhodnému ½ kování s klikou DGT35 vnitřní.



Vlastnosti výrobku:

Roletové kování blaugelb ½ NGT35 vnější PZ92 s šířkou štítu 35 mm (rozteč PZ92) je vhodné pro dřevěné, plastové a kovové venkovní dveře. Nízká (plochá) klika je speciálně koncipovaná pro venkovní dveře s roletami, ochranou proti slunci, žaluziemi, ochranou proti hmyzu. Roletové kování blaugelb ½ NGT35 vnější PZ92 lze kombinovat s kováním blaugelb ½ DGT35 vnitřní PZ92.

Tvarově pěkné, elegantní roletové kování blaugelb NGT35 vnější PZ92 se dodává v různých barvách povrchu v hliníku. Kování se upevňuje skrytým přišroubováním.

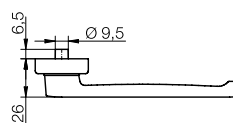
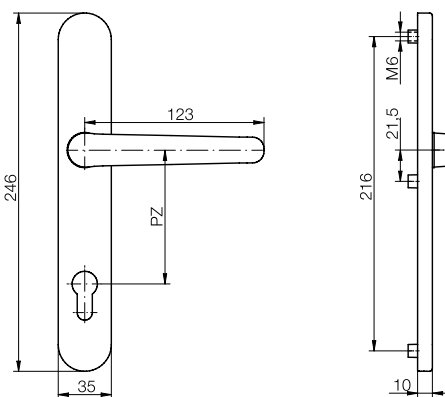
Přednosti výrobku:

- extra nízká klika pro speciální řešení u žaluzií, slunečních clon atd.
- vysoce kvalitní materiály a povrchy
- skryté přišroubování
- elegantní vzhled na dveřích

Technické údaje:

Materiál:	hliník
Uložení kliky:	pevná/otočná
Vnitřní čtyřhran kliky:	8 mm
Rozměry štítu:	35 x 246 mm
Výška štítu:	10 mm
Rozteč PZ:	92 mm
Vnitřní průměr náliťků:	6 mm
Uchycení:	skryté přišroubování
Jednotka balení:	1 kování (bez sady pro upevnění)

Název výrobku	Jednotka balení	Č. výr.
Roletové kování blaugelb ½ NGT35 vnější PZ92 AL RAL 9016 (bílá)	1 kus	0424146
Roletové kování blaugelb ½ NGT35 vnější PZ92 AL F1 (stříbrná)	1 kus	0424148
Roletové kování blaugelb ½ NGT35 vnější PZ92 AL F4 (bronzová)	1 kus	0424150
Roletové kování blaugelb ½ NGT35 vnější PZ92 AL RAL 8077 (hnědá)	1 kus	0424152
Roletové kování blaugelb ½ NGT35 vnější PZ92 AL F9 (ocelová)	1 kus	0424154



Příslušenství:

Sada pro upevnění při ořechu 8 mm:

Název výrobku	Jednotka balení	Č. výr.
Sada pro upevnění DGT35/DGT50/NGT35 TS 57 - 62 mm 1 trn 8x130 mm / 3 šrouby M5x70 mm	1 sada	0424168
Sada pro upevnění DGT35/DGT50/NGT35 TS 62 - 67 mm 1 trn 8x130 mm / 3 šrouby M5x75 mm	1 sada	0424169
Sada pro upevnění DGT35/DGT50/NGT35 TS 67 - 72 mm 1 trn 8x140 mm / 3 šrouby M5x80 mm	1 sada	0424171
Sada pro upevnění DGT35/DGT50/NGT35 TS 72 - 77 mm 1 trn 8x140 mm / 3 šrouby M5x85 mm	1 sada	0424172
Sada pro upevnění DGT35/DGT50/NGT35 TS 77 - 82 mm 1 trn 8x150 mm / 3 šrouby M5x90 mm	1 sada	0424173
Sada pro upevnění DGT35/DGT50/NGT35 TS 82 - 87 mm 1 trn 8x150 mm / 3 šrouby M5x95 mm	1 sada	0424174
Sada pro upevnění DGT35/DGT50/NGT35 TS 87 - 92 mm 1 trn 8x160 mm / 3 šrouby M5x100 mm	1 sada	0424175

Sada pro upevnění při ořechu 10 mm:

Název výrobku	Jednotka balení	Č. výr.
Sada pro upevnění DGT35/DGT50/NGT35 TS 57 - 62 mm 1 trn 8/10/8x130 mm / 3 šrouby M5x70 mm	1 sada	0424183
Sada pro upevnění DGT35/DGT50/NGT35 TS 62 - 67 mm 1 trn 8/10/8x130 mm / 3 šrouby M5x75 mm	1 sada	0424184
Sada pro upevnění DGT35/DGT50/NGT35 TS 67 - 72 mm 1 trn 8/10/8x140 mm / 3 šrouby M5x80 mm	1 sada	0424185
Sada pro upevnění DGT35/DGT50/NGT35 TS 72 - 77 mm 1 trn 8/10/8x140 mm / 3 šrouby M5x85 mm	1 sada	0424186
Sada pro upevnění DGT35/DGT50/NGT35 TS 77 - 82 mm 1 trn 8/10/8x150 mm / 3 šrouby M5x90 mm	1 sada	0424187
Sada pro upevnění DGT35/DGT50/NGT35 TS 82 - 87 mm 1 trn 8/10/8x150 mm / 3 šrouby M5x95 mm	1 sada	0424188
Sada pro upevnění DGT35/DGT50/NGT35 TS 87 - 92 mm 1 trn 8/10/8x160 mm / 3 šrouby M5x100 mm	1 sada	0424189

Informace uvedené v tomto dokumentu odpovídají v dobré víře informacím a technickým specifikacím, které máme k dispozici, nejsou však žádnou zárukou dle § 443 občanského zákoníku. Naše pokyny pro zpracování jsou obecně platné směrnice a mohou se vzhledem k rozmanitým možnostem použití v jednotlivých případech lišit. Z tohoto důvodu automaticky nezabavují potřeby vlastního vyzkoušení. Vyhrazujeme si právo kdykoli provést technické změny a vylepšení.