



Kování blaugelb koule/klika ½ KGT35 vnější PZ92 ZA

Volný výběr barevné varianty na vnitřní straně díky vhodnému ½ kování s klikou DGT35 vnitřní.

- Zvýšená bezpečnost díky ochraně proti vytržení vložky
- Vysoce kvalitní materiály a povrchy
- Skryté přišroubování
- Elegantní vzhled na dveřích

Kování blaugelb koule/klika ½ KGT35 vnější PZ92 ZA

Volný výběr barevné varianty na vnitřní straně díky vhodnému ½ kování s klikou DGT35 vnitřní.



Vlastnosti výrobku:

Kování blaugelb koule/klika ½ KGT35 vnější PZ92 ZA s šířkou štítu 35 mm (rozteč PZ92) a ochranou proti vytržení vložky je vhodné pro dřevěné, plastové a kovové venkovní dveře. Lze ho kombinovat s ½ kováním blaugelb DGT35 vnitřní PZ92.

Tvarově pěkné, elegantní kování blaugelb koule/klika ½ KGT35 vnější PZ92 ZA se dodává v ušlechtilé oceli jemně matné. Kování se upevňuje skrytým přišroubováním.

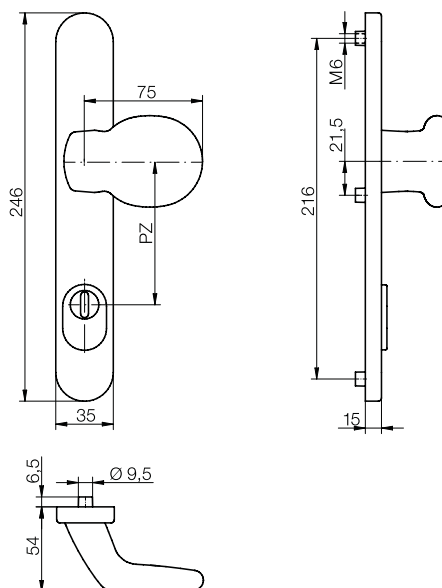
Přednosti výrobku:

- zvýšená bezpečnost díky ochraně proti vytržení vložky
- vysoce kvalitní materiály a povrchy
- skryté přišroubování
- elegantní vzhled na dveřích

Technické údaje:

Materiál:	ušlechtilá ocel jemně matná
Varianta:	pevná koule, přestavitelná zprava doleva
Vnitřní čtyřhran kliky:	8 mm
Rozměry štítu:	35 x 246 mm
Výška štítu:	10 mm
Rozteč PZ:	92 mm
Přesah vložky:	6 - 9 mm
Vnitřní průměr nálitků:	6 mm
Uchycení:	skryté přišroubování
Jednotka balení:	1 kování (bez sady pro upevnění)

Název výrobku	Jednotka balení	Č. výr.
Kování blaugelb koule/klika ½ KGT35 vnější PZ92 ZA ušlechtilá ocel jemně matná	1 kus	0424142



Příslušenství:

Sada pro upevnění při ořechu 8 mm:

Název výrobku	Jednotka balení	Č. výr.
Sada pro upevnění KGT35/KGT50 TS 57 - 62 mm 1 trn 8x90 mm / 3 šrouby M6x70 mm	1 sada	0424176
Sada pro upevnění KGT35/KGT50 TS 62 - 67 mm 1 trn 8x95 mm / 3 šrouby M6x75 mm	1 sada	0424177
Sada pro upevnění KGT35/KGT50 TS 67 - 72 mm 1 trn 8x100 mm / 3 šrouby M6x80 mm	1 sada	0424178
Sada pro upevnění KGT35/KGT50 TS 72 - 77 mm 1 trn 8x105 mm / 3 šrouby M6x85 mm	1 sada	0424179
Sada pro upevnění KGT35/KGT50 TS 77 - 82 mm 1 trn 8x110 mm / 3 šrouby M6x90 mm	1 sada	0424180
Sada pro upevnění KGT35/KGT50 TS 82 - 87 mm 1 trn 8x115 mm / 3 šrouby M6x95 mm	1 sada	0424181
Sada pro upevnění KGT35/KGT50 TS 87 - 92 mm 1 trn 8x120 mm / 3 šrouby M6x100 mm	1 sada	0424182

Sada pro upevnění při ořechu 10 mm:

Název výrobku	Jednotka balení	Č. výr.
Sada pro upevnění KGT35/KGT50 N10 TS 57 - 62 mm 1 trn 8/10x90 mm / 3 šrouby M6x70 mm	1 sada	0424190
Sada pro upevnění KGT35/KGT50 N10 TS 62 - 67 mm 1 trn 8/10x95 mm / 3 šrouby M6x75 mm	1 sada	0424191
Sada pro upevnění KGT35/KGT50 N10 TS 67 - 72 mm 1 trn 8/10x100 mm / 3 šrouby M6x80 mm	1 sada	0424193
Sada pro upevnění KGT35/KGT50 N10 TS 72 - 77 mm 1 trn 8/10x105 mm / 3 šrouby M6x85 mm	1 sada	0424194
Sada pro upevnění KGT35/KGT50 N10 TS 77 - 82 mm 1 trn 8/10x110 mm / 3 šrouby M6x90 mm	1 sada	0424195
Sada pro upevnění KGT35/KGT50 N10 TS 82 - 87 mm 1 trn 8/10x115 mm / 3 šrouby M6x95 mm	1 sada	0424196
Sada pro upevnění KGT35/KGT50 N10 TS 87 - 92 mm 1 trn 8/10x120 mm / 3 šrouby M6x100 mm	1 sada	0424197